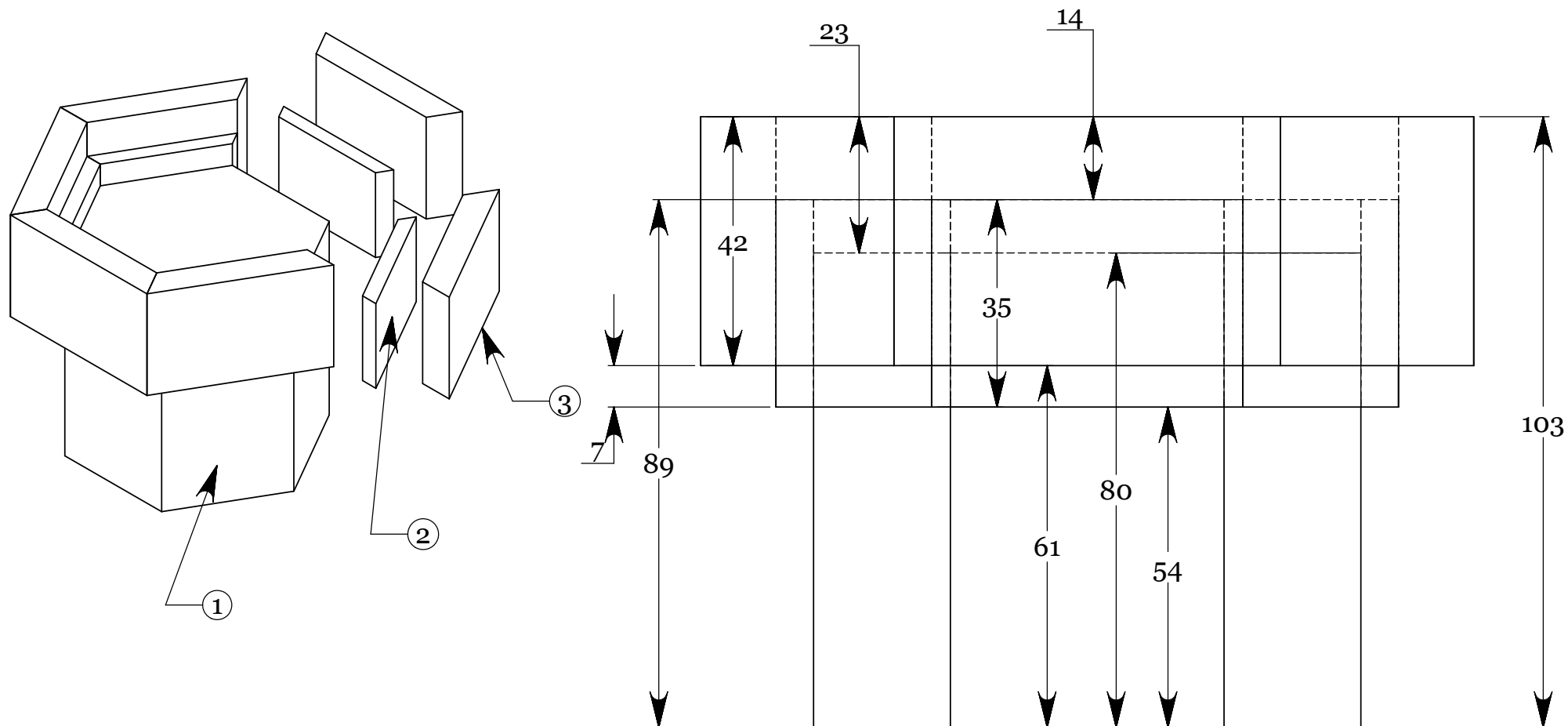


ASSEMBLAGE CARRELETS BRUTS VERSION (RR3)

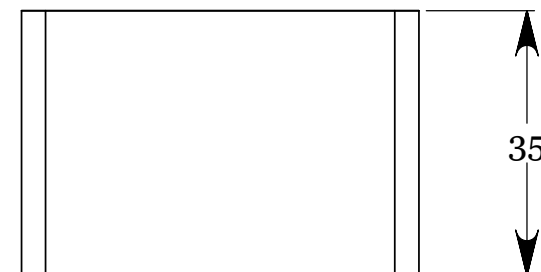
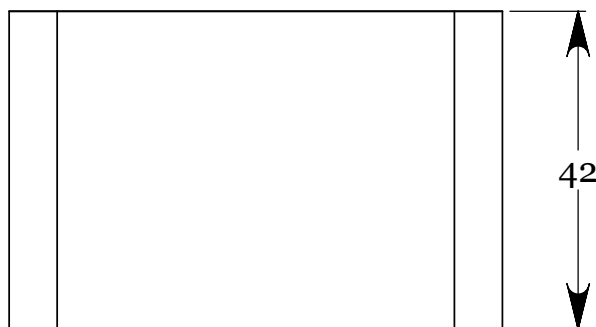
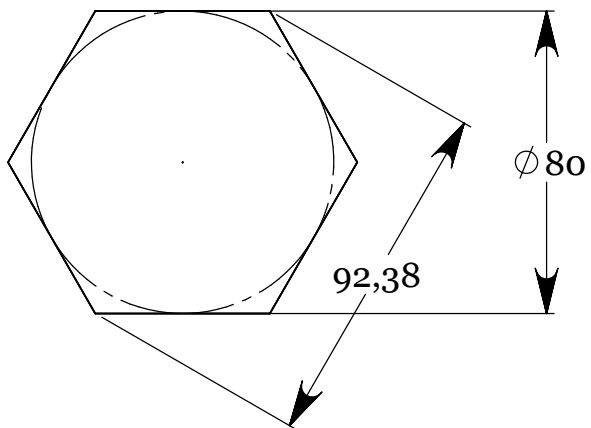
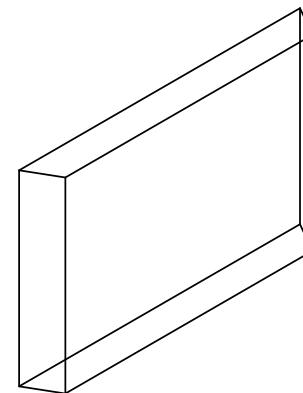
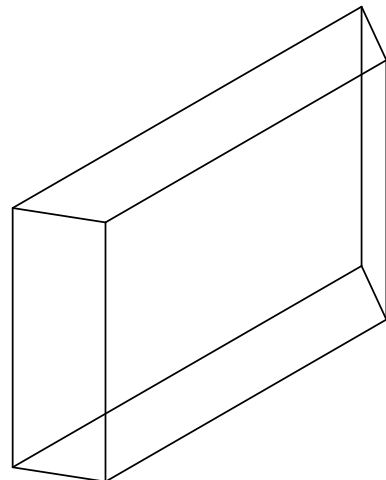
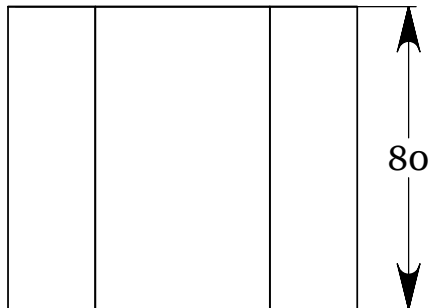
①



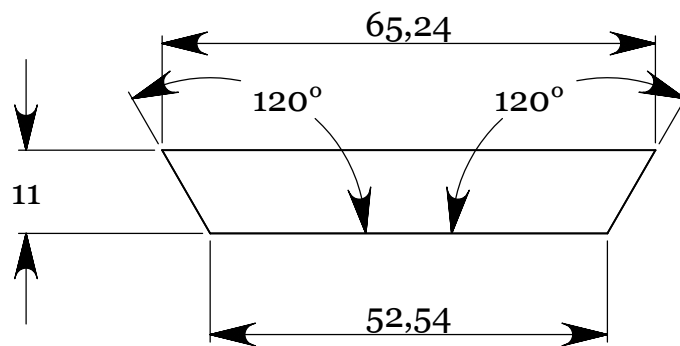
3	6	Brut Flanc padouk 3	Padouk 67 x 42 ép 11
2	6	Brut Flanc ébène 3	Ebène 53 x 35 ép 5,5
1	1	Brut Âme buis 3	Buis rond 95 ép 80
REP	QTE	DESIGNATION	ESSENCES BOIS

ASSEMBLAGE CARRELETS BRUTS VERSION (RR3)

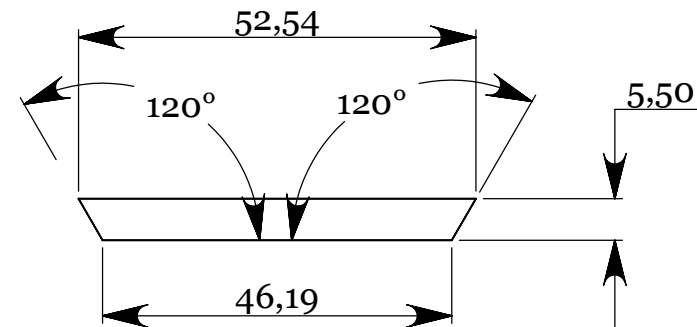
2



Âme buis rep 1 - qté 1

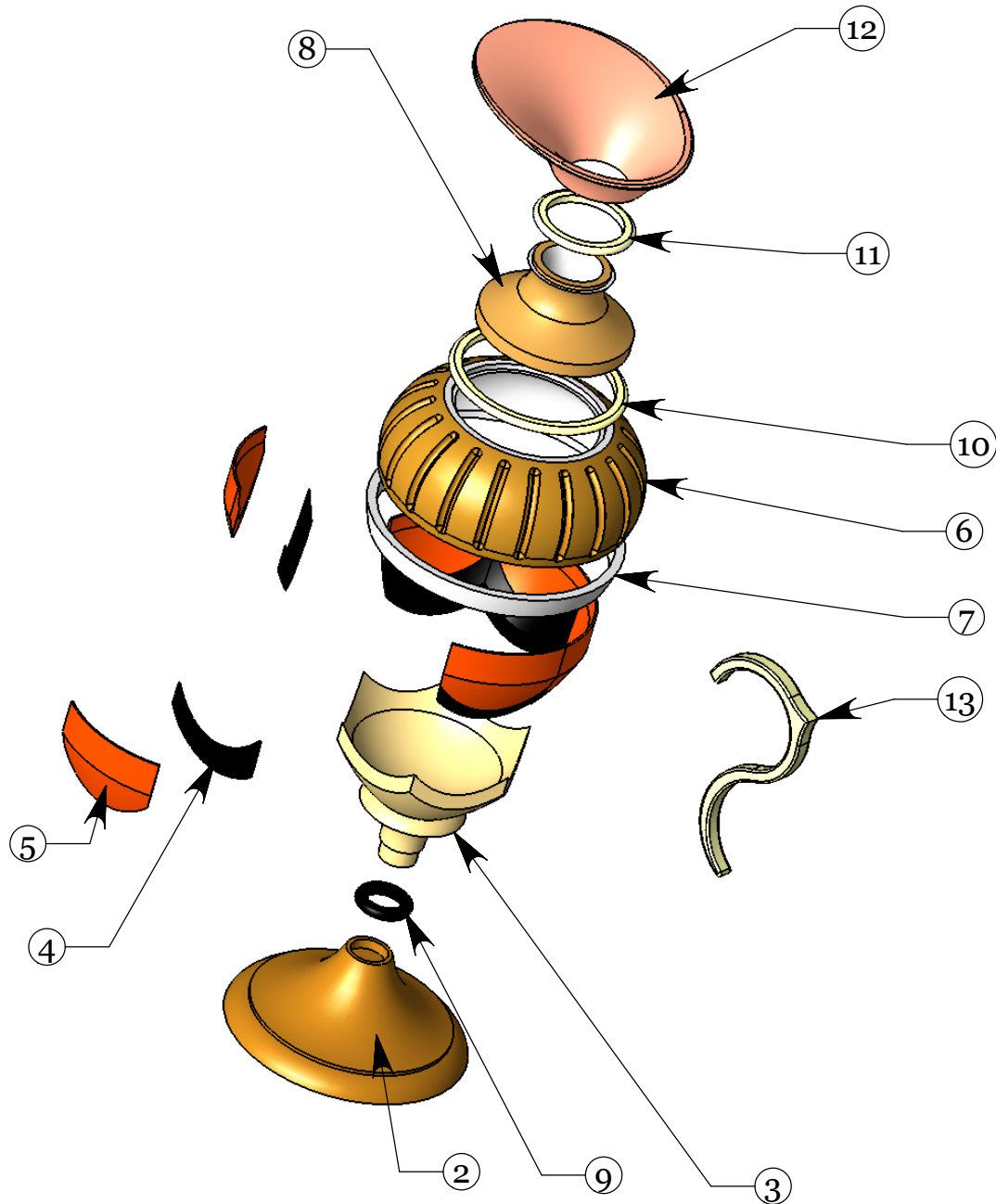


Carrelet padouk où cocobollo
rep 3 - qté 6



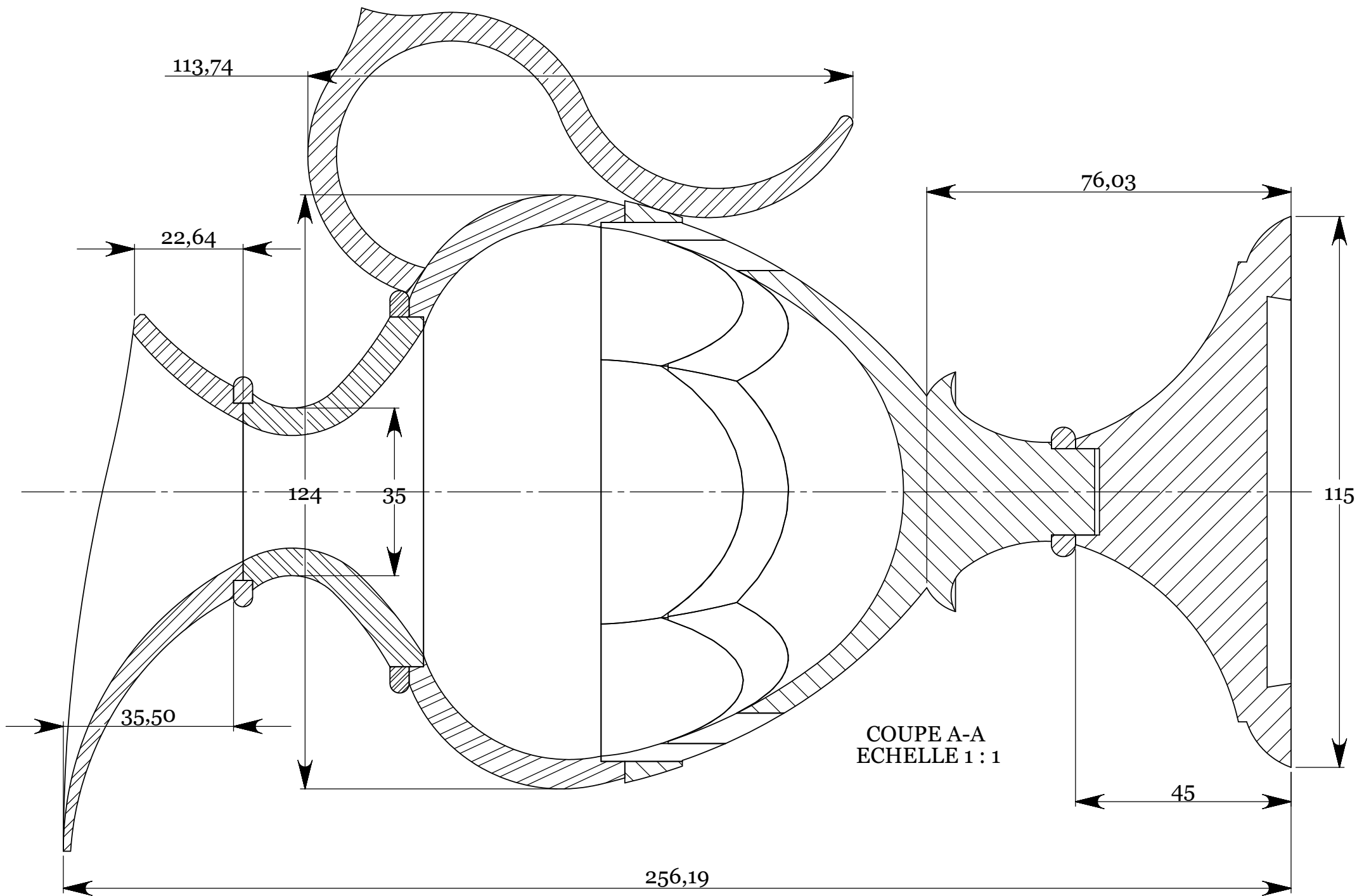
Carrelet ébène rep 2 - qté 6

AIGUIERE COMPOSEE - RR3



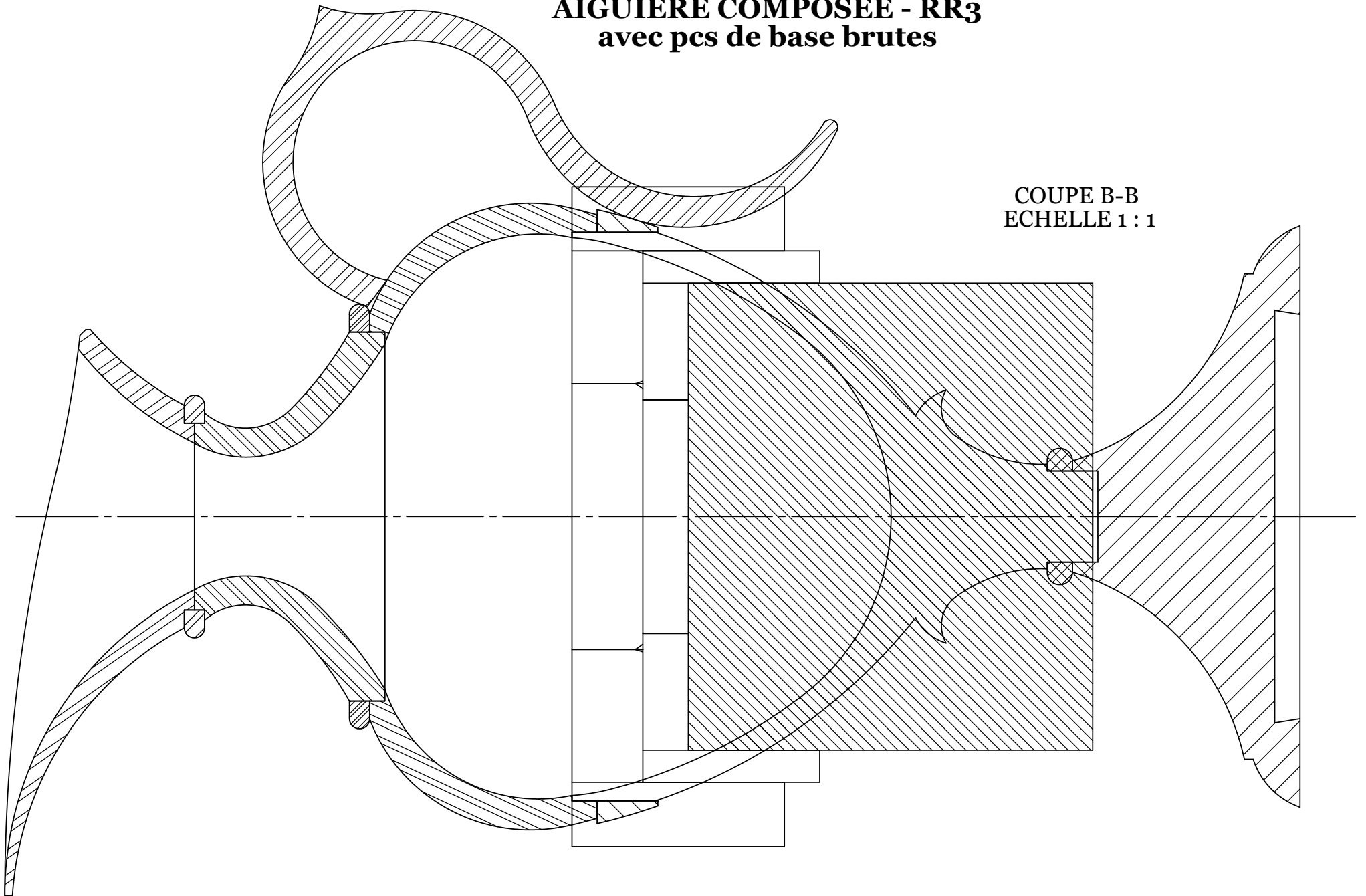
16	6	Brut Flanc padouk 3	Voir feuillet 2
15	6	Brut Flanc ébène 3	Voir feuillet 2
14	1	Brut Âme buis 3	Voir feuillet 2
13	1	Poignée Buis 3	Buis ép 8 (voir plan)
12	1	Bec verseur 3	Poirier rond 160 ép 40
11	1	Tore de bec verseur 3	Buis rond 37 x 48 fini ép 4
10	1	Tore inf col 3	Buis rond 73 x 84 fini ép 4
9	1	Tore pied	Ebène rond 18 x 25 ép 5
8	1	Col 3	Noyer rond 75 ép 40
7	1	Ceinture 3	Noyer rond 110 x 123 ép 12
6	1	Partie sup cannelée 3	Merisier rond 130 x 50 fini 45
5	6	Flanc padouk 3	Padouk 68 x 42 ép 11
4	6	Flanc ébène 3	Ebène 53 x 35 ép 5,5
3	1	Âme buis 3	Buis rond 95 ht finie 80
2	1	Pied 3	Noyer rond 120 ht 50 45 fini
1	1	Esquisse de base RR3	
No.	QTE	DESIGNATION	MATERIAUX

AIGUIERE COMPOSEE - RR3

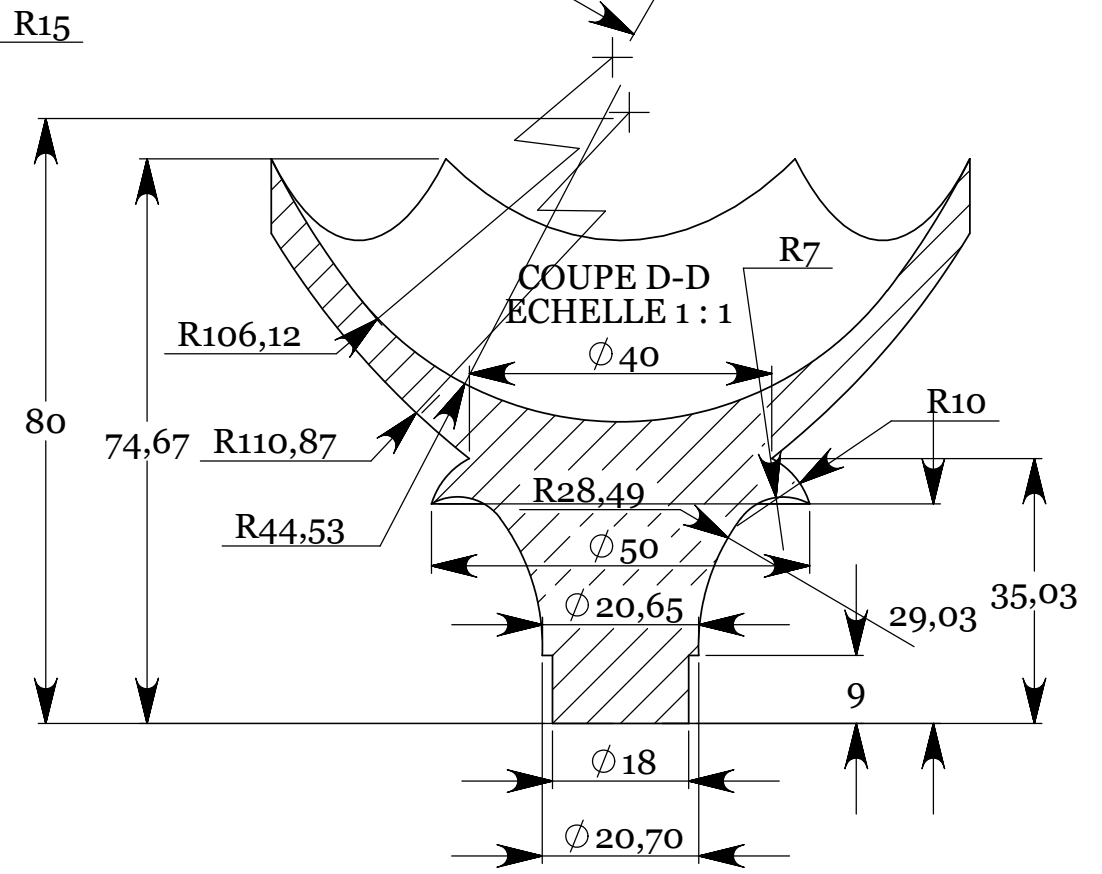
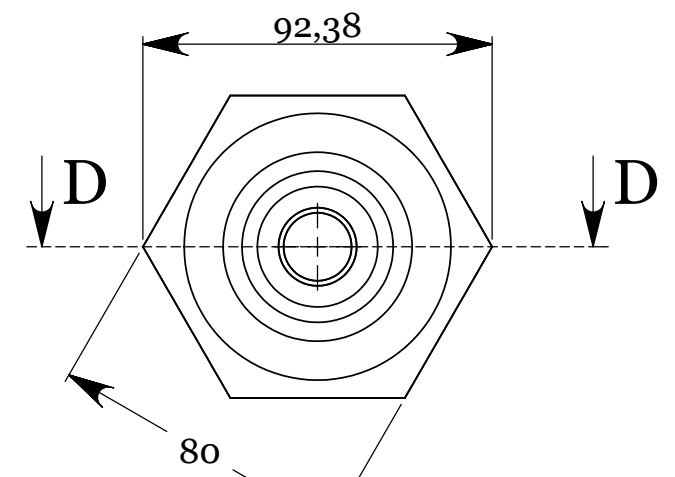
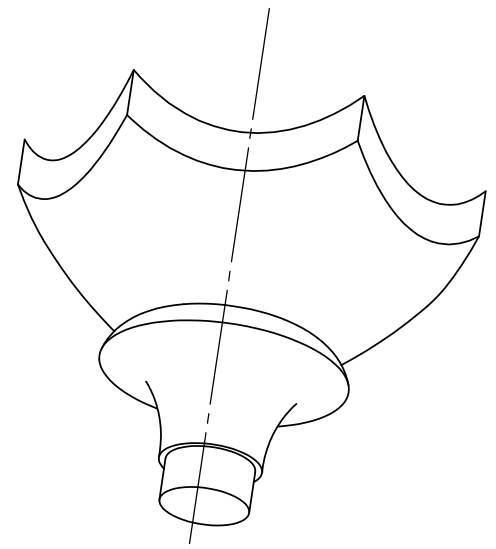
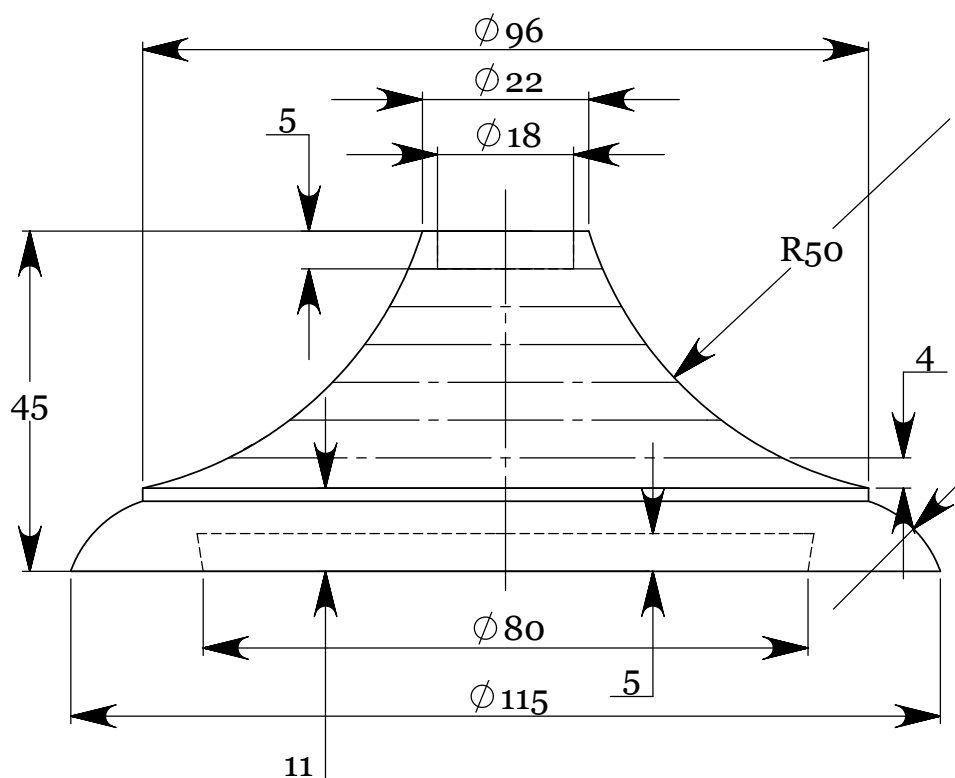


**AIGUIERE COMPOSEE - RR3
avec pcs de base brutes**

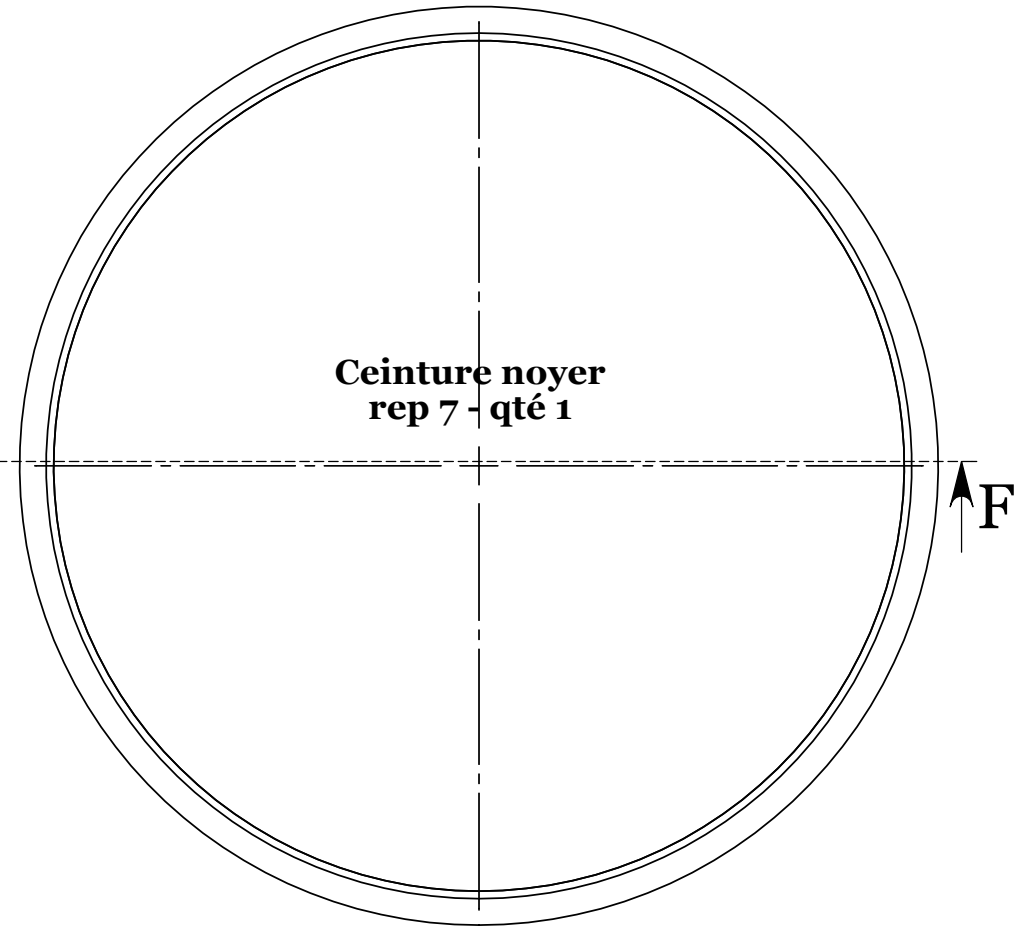
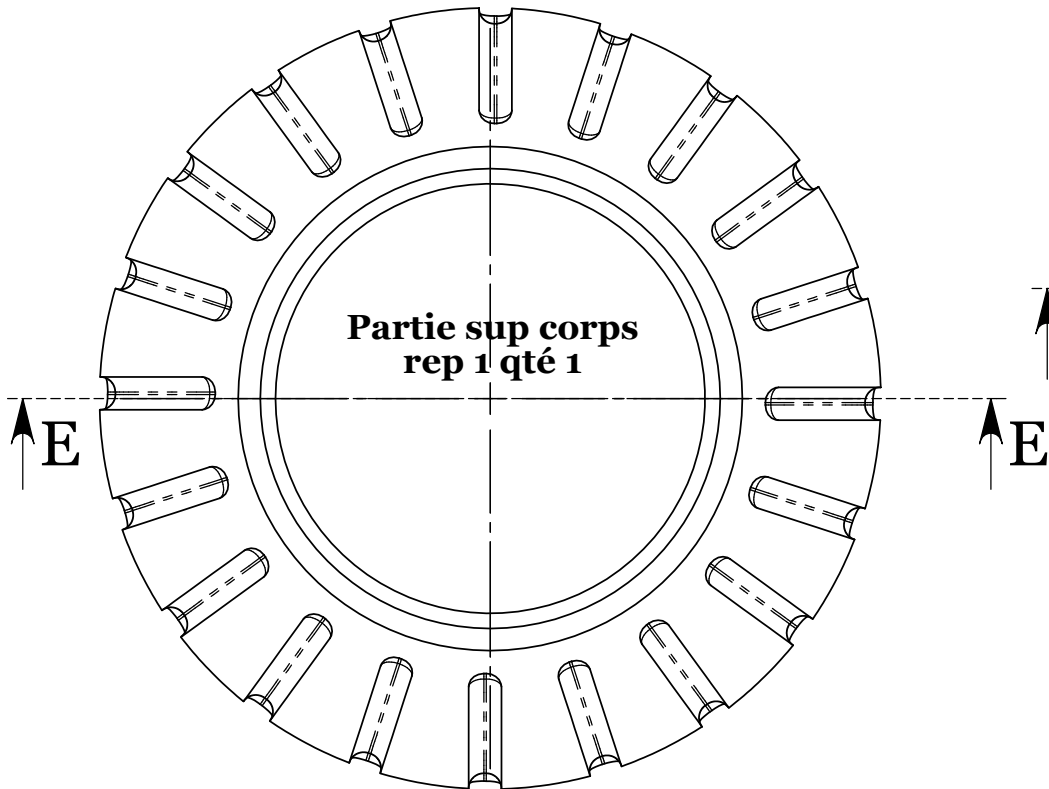
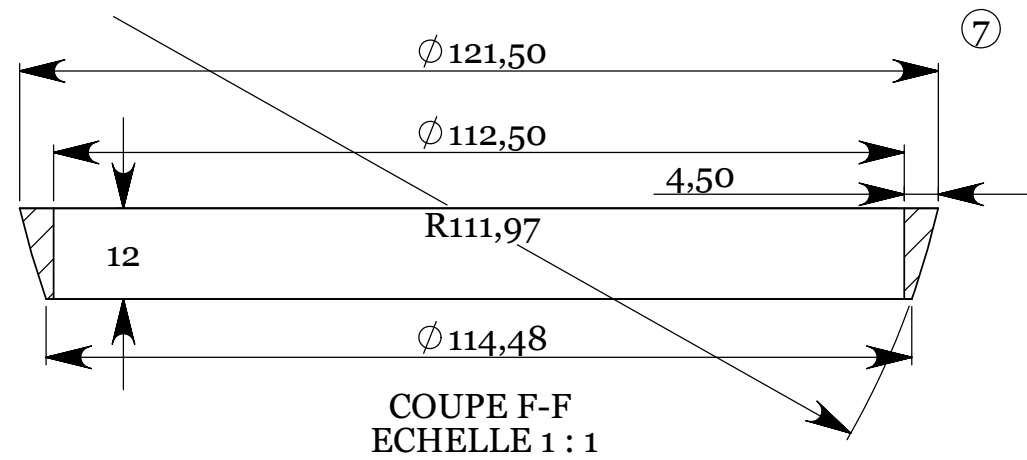
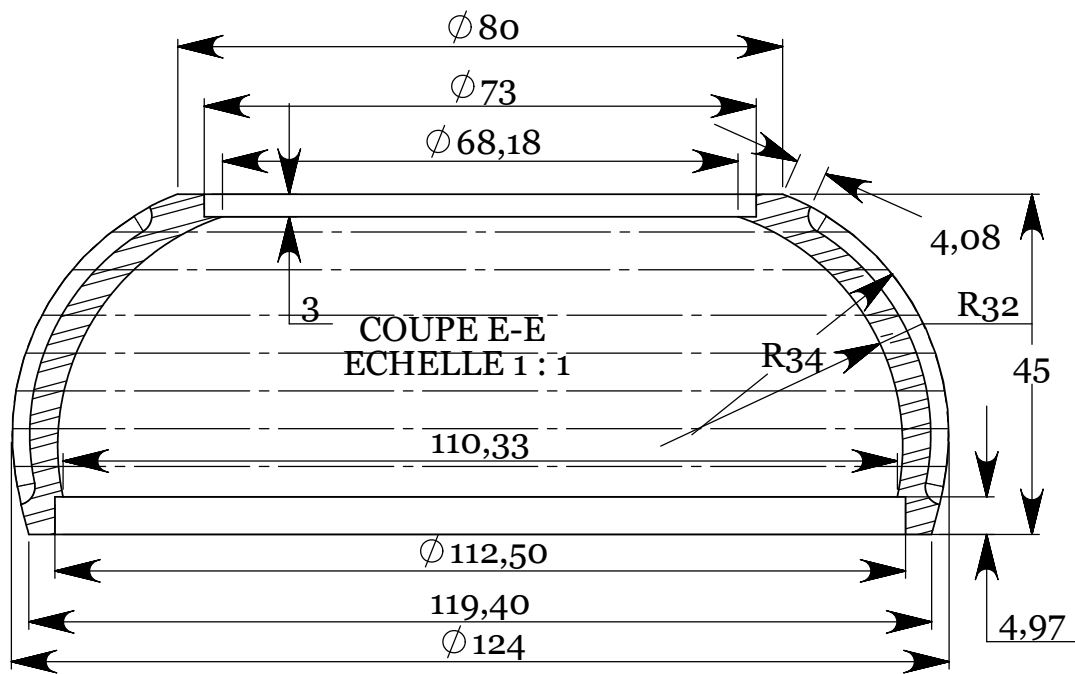
**COUPE B-B
ECHELLE 1 : 1**

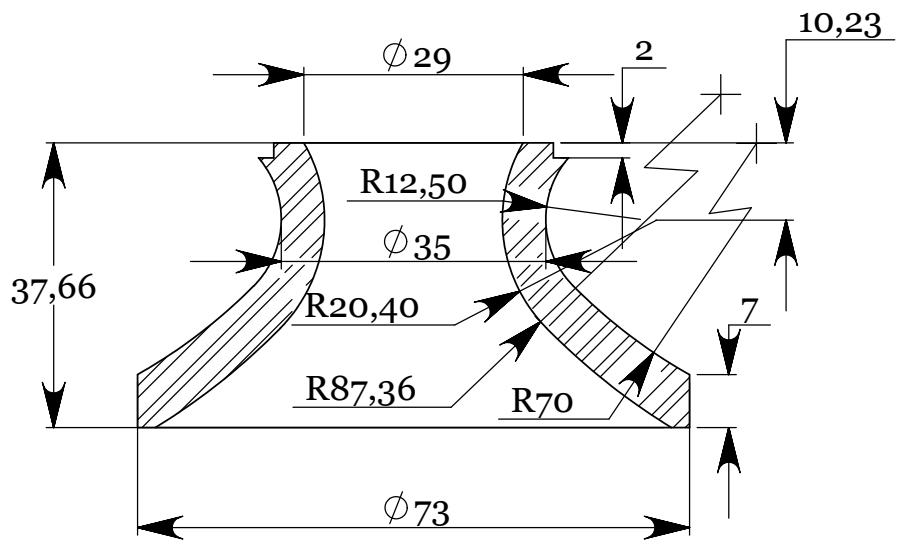


PIED - rep 2 -qté 1
éch 1

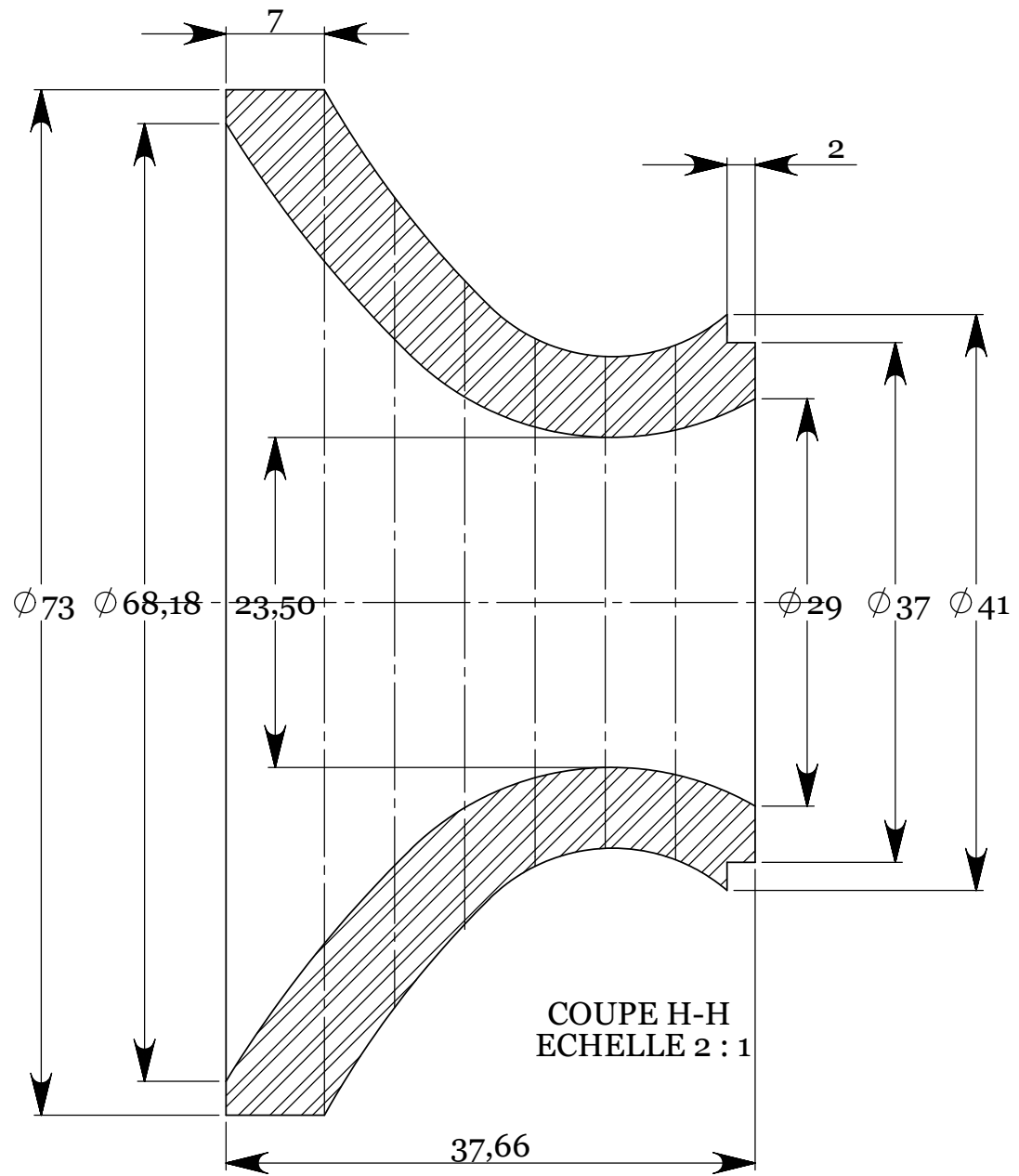
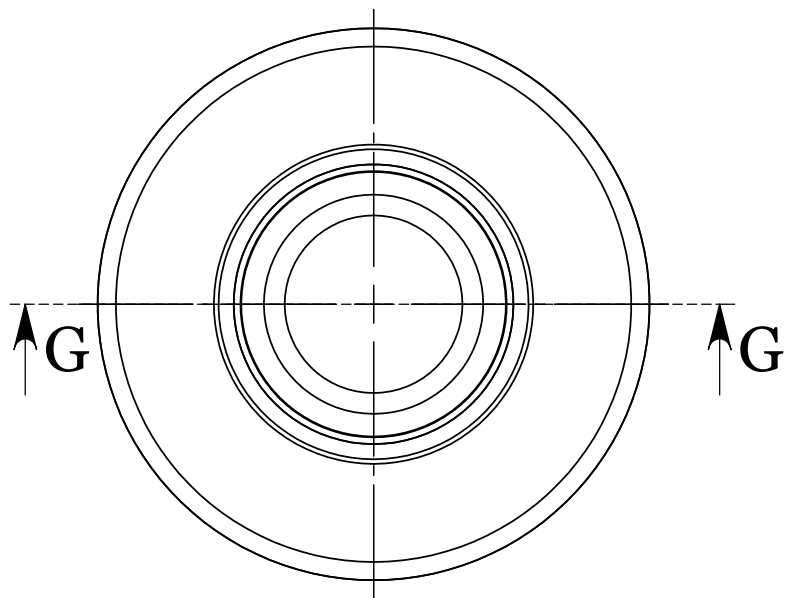


Âme buis rep 3 - qté 1





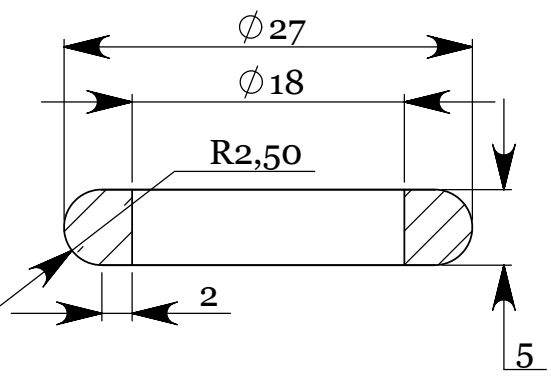
COUPE G-G
ECHELLE 1 : 1



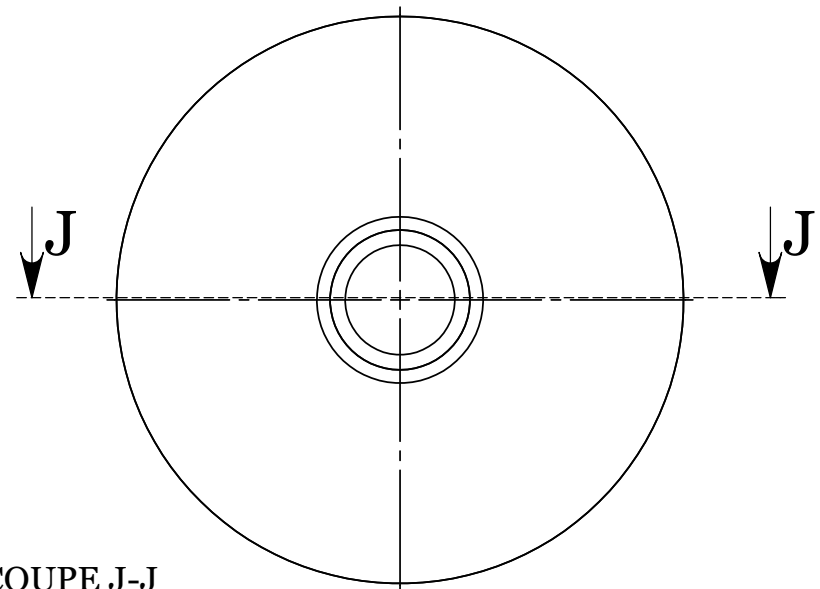
COUPE H-H
ECHELLE 2 : 1

GOULOT NOYER
rep 8 - qté 1

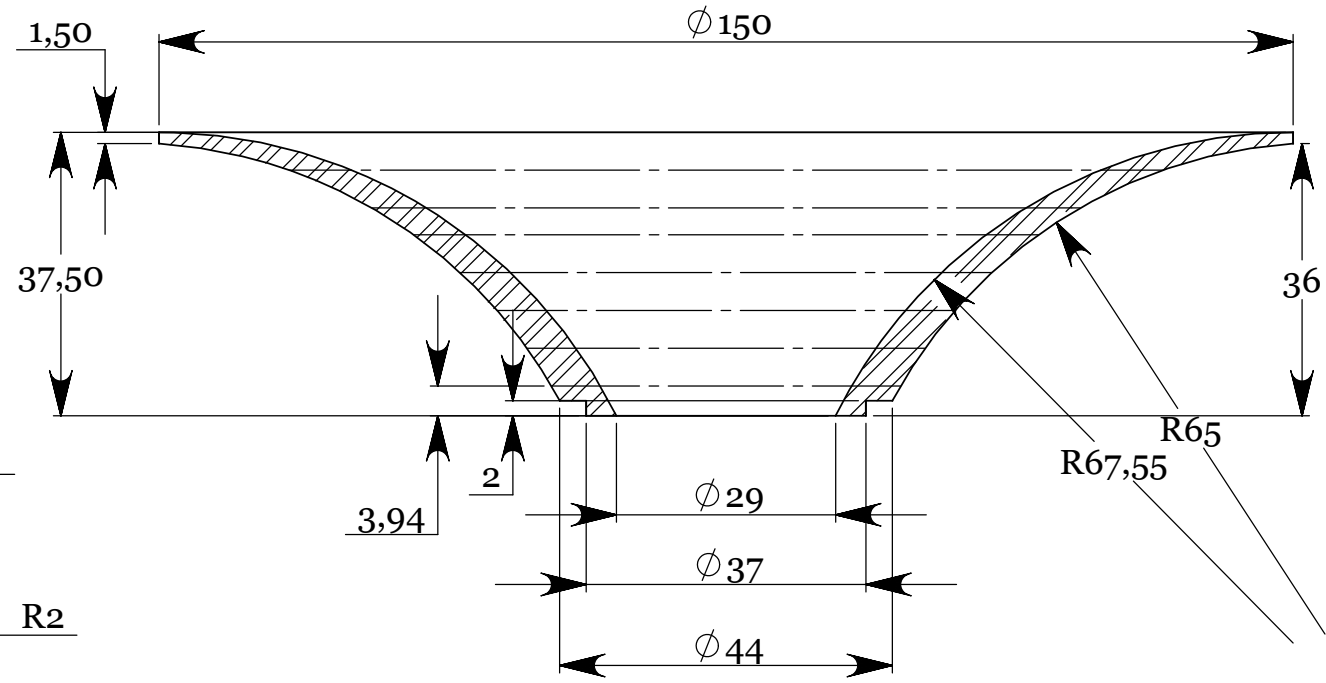
COUPE I-I



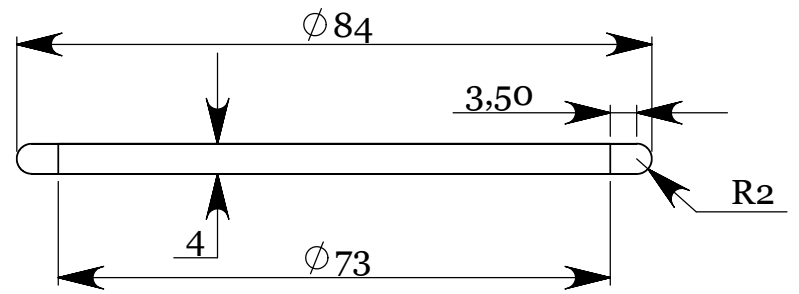
**Tore pied ébène
rep 9 qté 1**



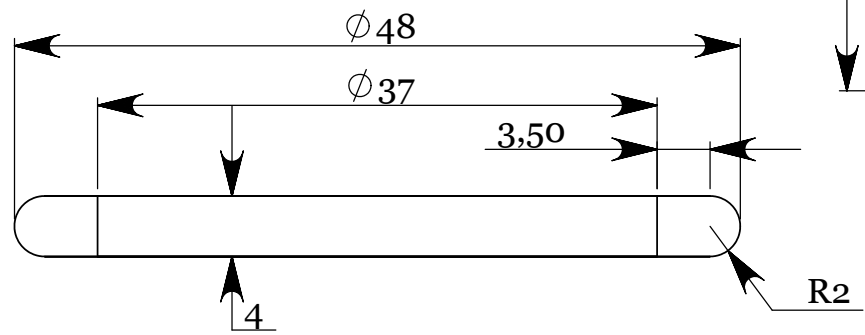
COUPE J-J
ECHELLE 1 : 1



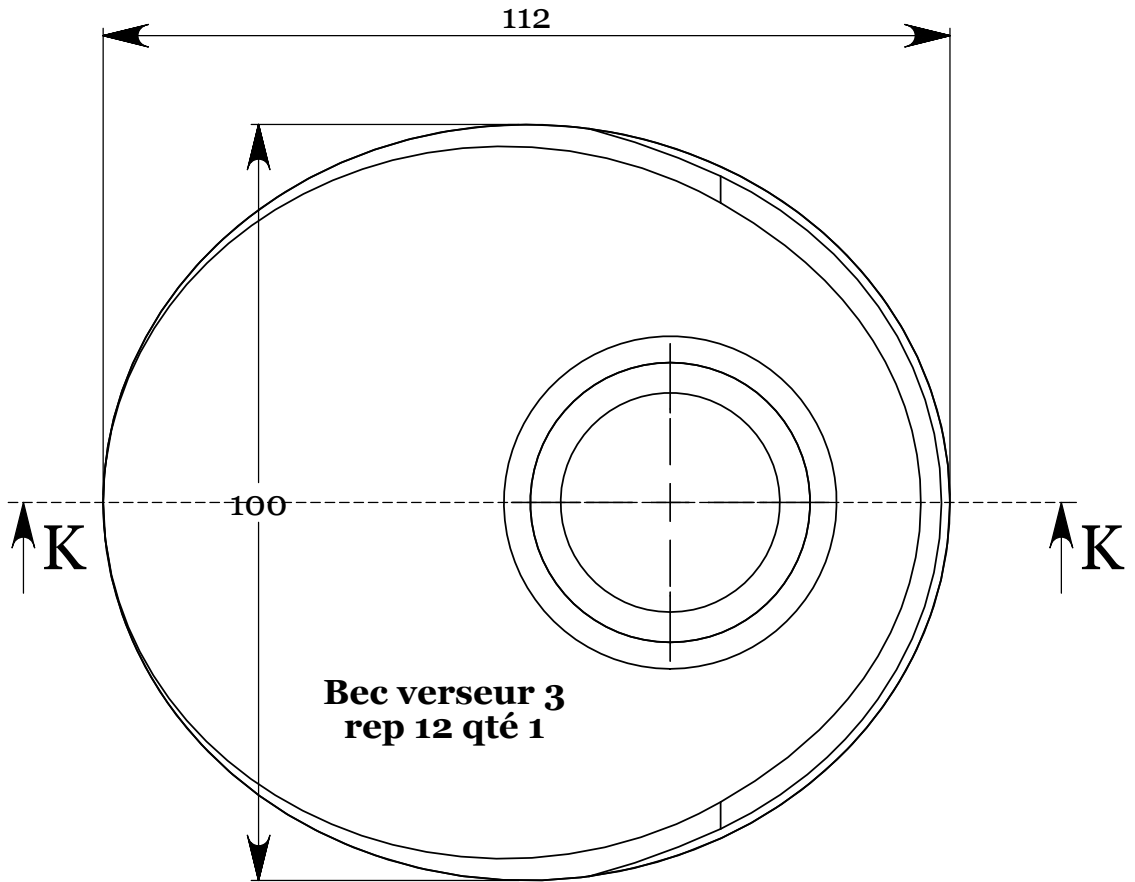
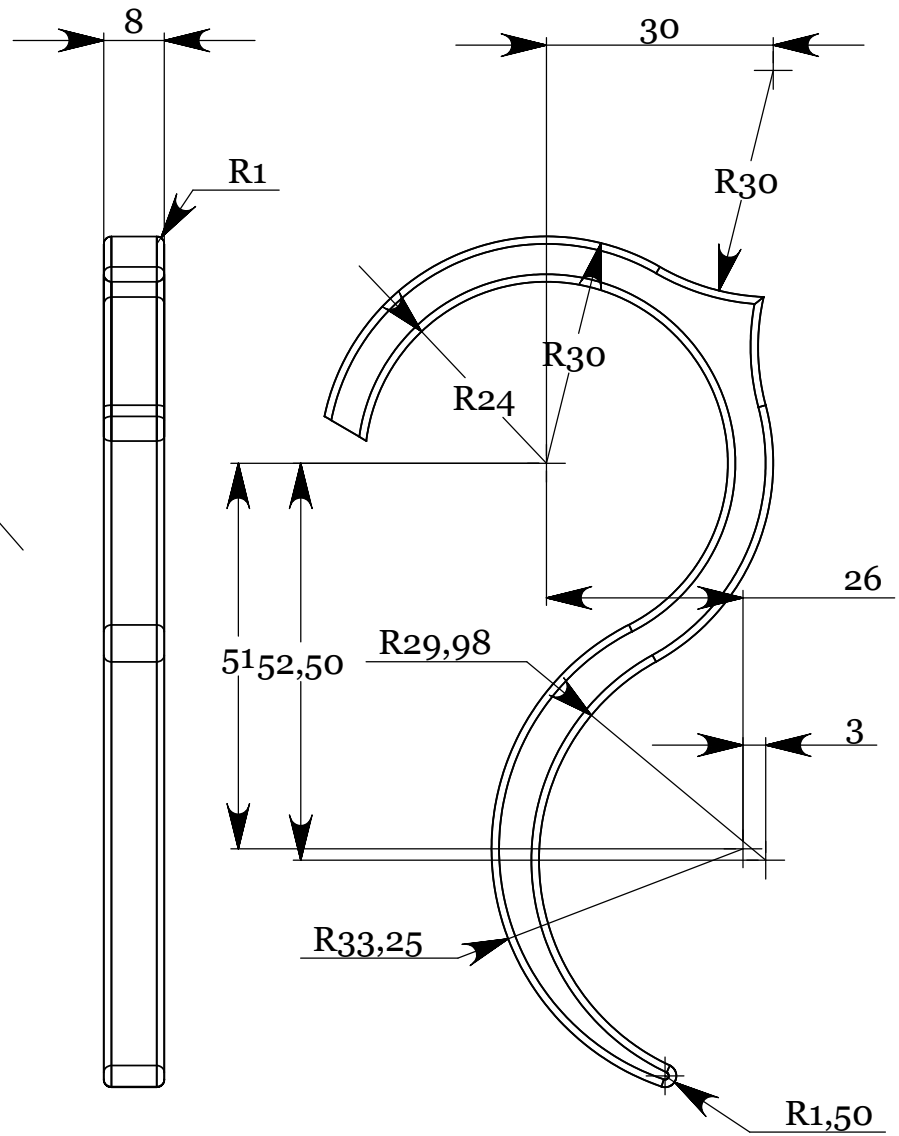
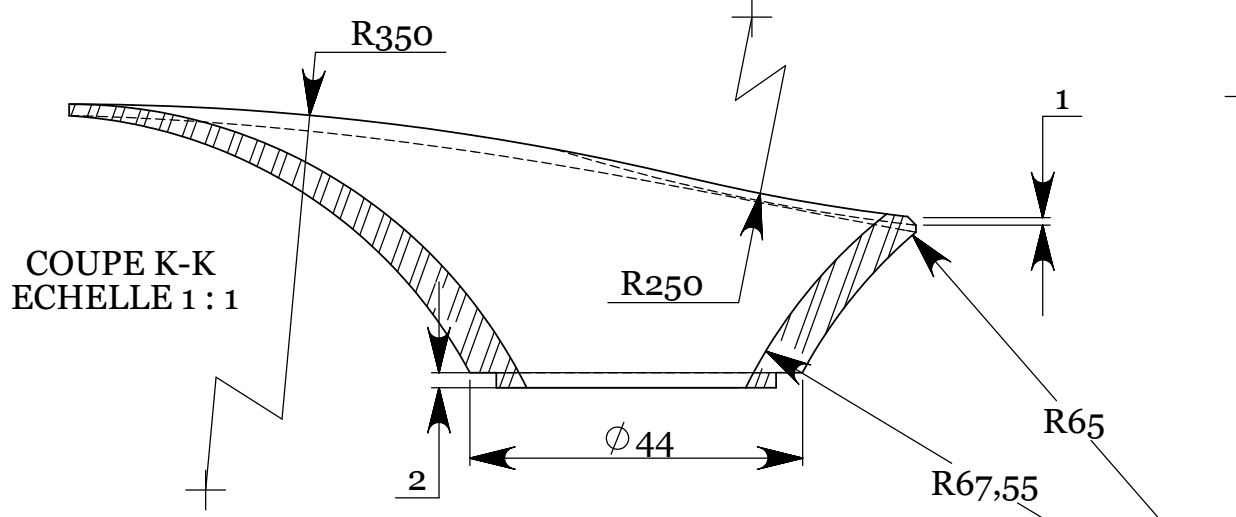
**Ebauche de bec verseur
rep 12 qté 1**



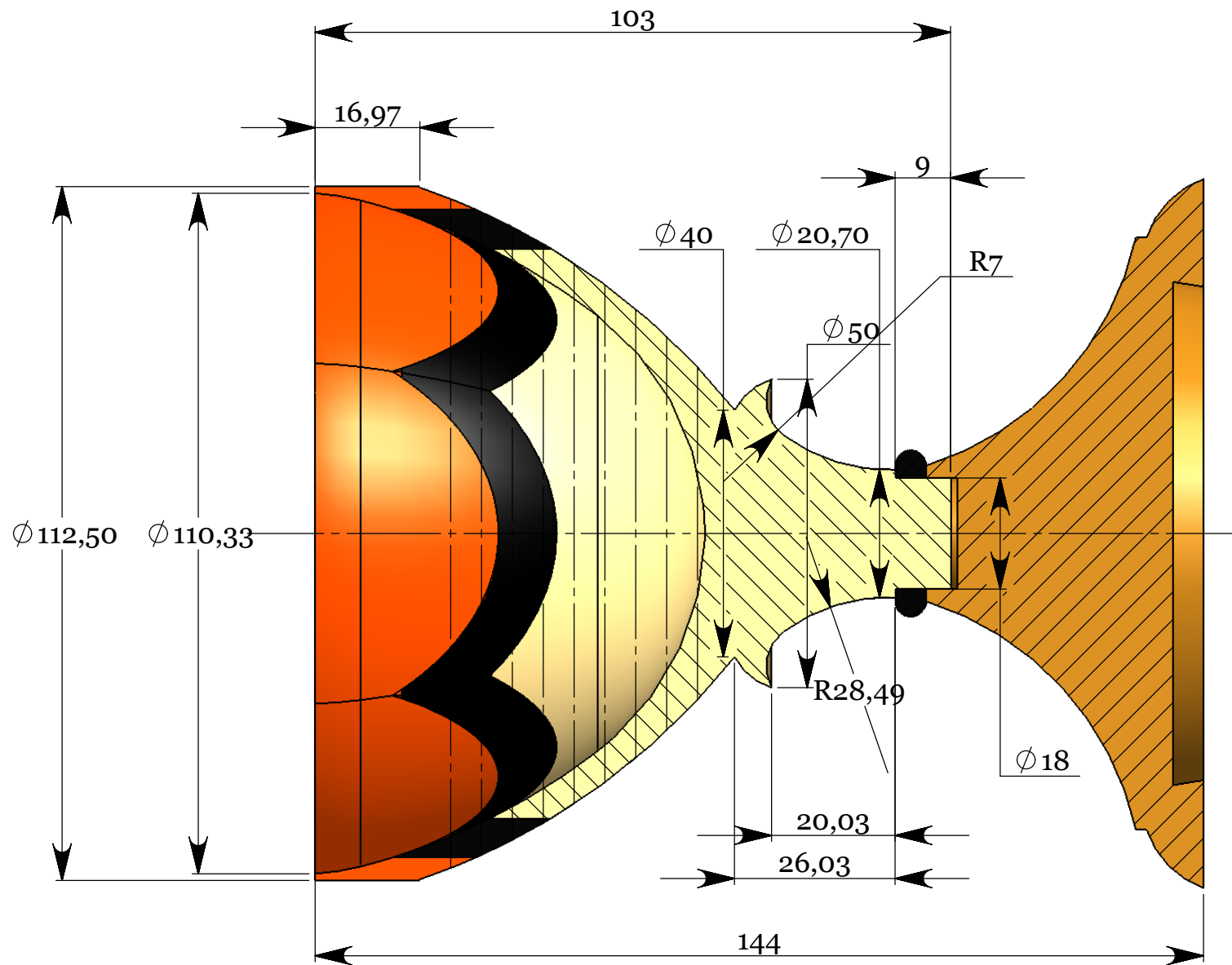
**Tore inférieur col
rep 10 qté 1**



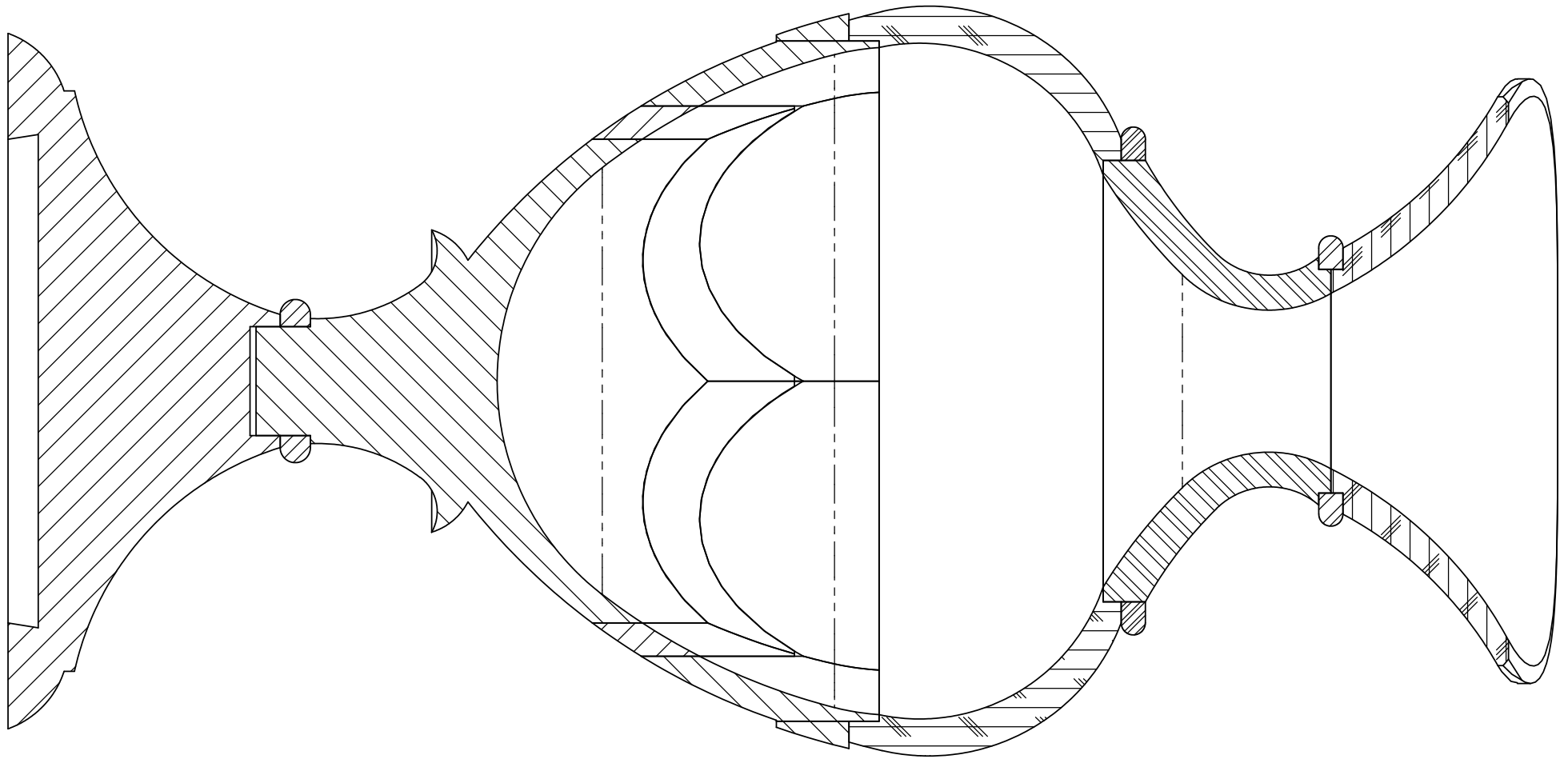
**Tore de bec verseur
rep 11 qté 1**



Poignée buis
rep 13 qté 1



COUPE TRANSVERSALE



COUPE M-M
ECHELLE 1 : 1